



Manuel

Pilotage de 1 pompe

Pilotage de 1 pompe

Ce manuel s'applique aux types de postes de relevage repris ci-après :

- PP850/1/TOP 2 PP850/1/TOP 5
- PP850/1/RXm 2/20 PP850/1/RXm 5/40
- PP850/1/MCm 10/45 PP850/1/MCm 15/45
- PP850/1/TRITUS TRm

Légende:

- | | |
|--|--|
| 1. Fiche réseau | 8. Test multifonctionnel et bouton de remise |
| 2. Commutateur principal | 9. Led verte, jaune, rouge (led 3) |
| 3. Bouton poussoir bipolaire pour tester la pompe manuellement | 10. Led verte (led 1 et 2) |
| 4. Raccord pour la pompe | 11. Contacteur à flotteur bas monté dans la cuve |
| 5. Raccord contacteur à flotteur bas (IN1) | 12. Contacteur à flotteur haut monté dans la cuve |
| 6. Raccord contacteur à flotteur haut (IN2) | 13. Contacteur à flotteur très haut monté dans la cuve |
| 7. Raccord contacteur à flotteur très haut (IN3) | 14. Clapet anti-retour |

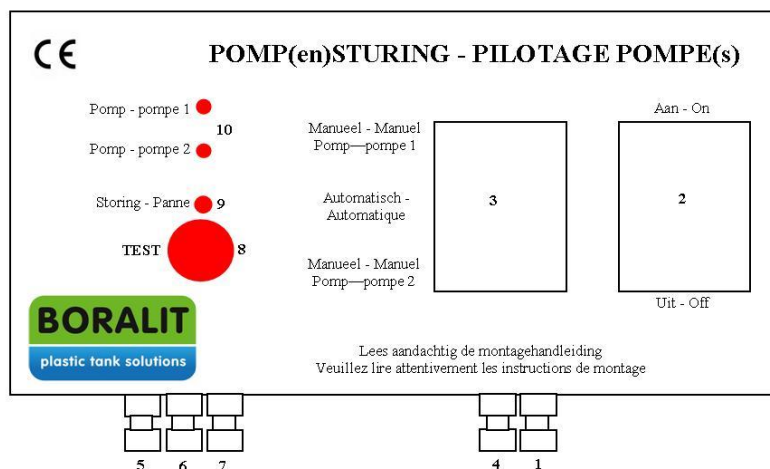
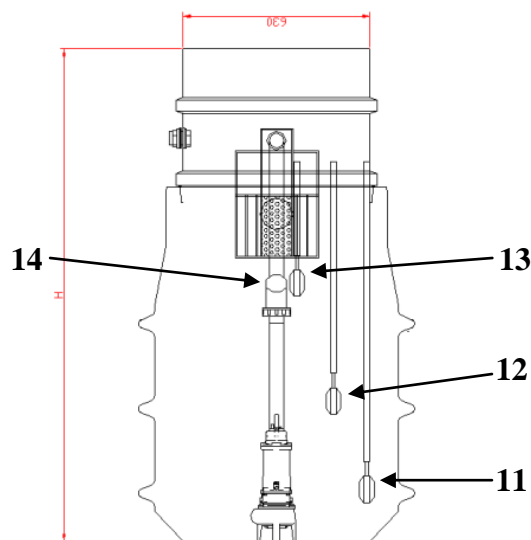


Fig 1

IMPORTANT: Prière de bien vouloir lire ce manuel de manière approfondie avant la mise en service de ce pilotage

Des réparations éventuelles au niveau du pilotage ne peuvent être exécutées que par des professionnels; des réparations faites par des personnes non-qualifiées peuvent entraîner de graves accidents.

Le montage de la pompe doit toujours se faire selon les règles de l'art et être sécurisé par la sécurité exigée.

Le pilotage de la pompe a une valeur IP44. veuillez en tenir compte lors de la pose.

Le pilotage peut être ouvert par des personnes qualifiées (électricien)

1) Description des différentes pièces détachées. Commutateurs et Led du panneau avant du pilotage de la pompe

1. Commutateur principal (lumineux) (voir fig.1 numéro 2).

Ce commutateur rendra le pilotage hors tension ou le met sous tension.

Faites attention, le pilotage ne sera sans courant complètement une fois que la fiche a été tirée de la prise.

C.à.d. lors du déclenchement du pilotage à l'aide du commutateur principal, il y aura encore toujours de la tension sur certains composants du pilotage de sorte que celui-ci ne puisse être ouvert que par des personnes qualifiées.

2. Interrupteur bipolaire pour pompes (voir fig. 1 numéro 3)

En commandant cet interrupteur bipolaire, les pompes peuvent être pilotées indépendamment des flotteurs.

Faites attention : le flotteur de pompe individuel (flotteur fixé sur la pompe) doit flotter à la surface c.à.d. la pompe doit être immergée dans le liquide. Grâce à cette fonction, le fonctionnement de la pompe peut être contrôlé indépendamment de la situation des flotteurs.

3. Flotteur 1 (fig 1 numéro 11, bornes 1 et 2)

Le flotteur inférieure (niveau L-) démarre (le cas où le flotteur flotte à la surface) 1 des 2 pompes ou la déclenche (en position bas du flotteur).

4. Flotteur 2 (fig 1 numméro 12, bornes 3 et 4)

Le flotteur de milieu déclenche /arrête la deuxième pompe selon la position du flotteur.

5. Flotteur 3 (fig 3 numéro 13, bornes 5 et 6)

Le flotteur supérieure est le flotteur de contrôle responsable pour la signalisation de débordement du poste de relevage. Ce flotteur déclenche le commutateur dans le pilotage de pompe: celui-ci peut être connecté avec une alarme sonore ou alarme visuelle

6. Bouton poussoir de test et de remise (fig 1 numéro 8).

Le signal d'alarme peut être remis, l'alarme visuelle ne peut être remise qu'après élimination de la faute.

Le signal d'alarme (signal sonore) se remet à zéro après avoir appuyé sur le bouton. Après élimination de l'erreur, le signal d'alarme (LED) ne sera remis qu'après une pression prolongée sur le bouton poussoir de remise.

7. LED (les 3 led sur l'affichage)

Les led ont plusieurs fonctions.

a. l'état des led en cas de fonctionnement normal :

LED 1 (fonctionnement pompe 1) s'allume le cas où la pompe est commandée (lumineux en permanence)

LED 2 (fonctionnement pompe 2) s'allume le cas où la pompe est commandée (lumineux en permanence)

LED 3 (verte) est une situation sans défaillance

LED 3 (rouge) est une situation de perturbation

b. Causes possibles sont :

- une perturbation de la pompe
- une perturbation du flotteur
- une expiration du temps

c. Programme d'essai

Le pilotage est équipé d'un programme d'essai. Ce programme fait le contrôle des différents appareils connectés (flotteurs et pompes) pour vérifier si les pompes et les flotteurs sont connectés sur le réseau électrique. Après résolution d'une erreur éventuelle, on procède à la remise à l'aide du bouton de remise. Ceci se fait par l'appui une première fois sur le bouton d'essai pour arrêter le signal sonore et un appui prolongé une deuxième fois (de longue durée = 5 à 6 sec.) sur ce même bouton pour arrêter le feu clignotant (LED) et transférer au fonctionnement standard.

2) Fonctionnement du pilotage

2.1) Fonctionnement normal du pilotage

Le pilotage des deux pompes se réalise par 3 flotteurs.

Le flotteur le plus bas (niveau bas) et le flotteur du milieu (niveau haut) activeront , en flottant à la surface, pompe 1 (temps de démarrage ca 3 sec). Après vidange du poste de relevage, le flotteur le plus bas arrêtera la pompe.

Le cas où le troisième flotteur se situe à la surface, l'alarme se déclenche, les 2 pompes fonctionneront en continu. Led 3 se déclenche.

2.2) Messages d'erreur

Il y a plusieurs erreurs qui peuvent se produire.

L'ordre des flotteurs doit toujours être respecté :

- a. En remplissant le poste de relevage : d'abord le flotteur le plus bas, ensuite le flotteur du milieu et en cas de dysfonctionnement de la pompe ou un débit trop élevé, le flotteur le plus haut.
- b. Lors du vidange du poste de relevage, d'abord le flotteur le plus haut, ensuite celui-ci du milieu et puis le flotteur le plus bas.

Le cas où l'ordre ne soit pas respecté, une alarme se déclenche (alarme sonore et LED jaune)

- **Erreurs de flotteurs** (alarme sonore et LED jaune)

- a. Le flotteur le plus bas pend et le deuxième flotteur flotte à la surface.
Cette situation est uniquement possible le cas où un des flotteurs est bloqué ou en cas d'un dysfonctionnement électrique. Les pompes fonctionneront toujours.
- b. Le flotteur le plus bas flotte à la surface ET le flotteur du milieu pend ET le flotteur le plus haut pend .
Le cas où la pompe fonctionnerait plusieurs fois pendant plus de 4 heures en continu, l'alarme se déclenchera. Cette situation peut indiquer qu'il y a une alimentation continue du poste de relevage ou un dysfonctionnement du flotteur le plus bas.

- **Surveillance et contrôle d'erreurs sur les pompes** : (alarme sonore et LED jaune)

En cas d'une déconnexion électrique de la pompe ou une panne électrique, le pilotage se mettra en alarme.

- **Remise de l'alarme:**

Remise de l'alarme sonore : appuyez sur le bouton d'essai.

Remise de l'alarme visuelle : appuyez 5 à 6 secondes sur le bouton d'essai. Ceci ne sera possible qu'après la réparation de la panne.

3) Installation et raccordement

3.1) Pilotage

Le boîtier de pilotage doit être installé dans un endroit sec et facilement accessible, le plus près de la prise. Le boîtier peut être fixé au mur avec 4 écrous. Le boîtier est étanche aux projections d'eau mais ne peut pas être installé à l'extérieur.

3.2) Raccordement des pompes

Le raccordement électrique des pompes peut se faire à l'aide des prises prémontées. Le cas échéant, les prises peuvent être éloignées et le raccordement peut se faire directement sur la borne de connections dans le boîtier de pilotage (voir fig. 2 OUT 1). Il est impératif qu'un tel raccordement soit réalisé par un professionnel. Le raccordement de la pompe au pilotage devrait se faire toujours en état d'alimentation hors service c.à.d. tirer la fiche de la prise.

3.3) Flotteurs

Attention, les flotteurs ne commandent ou ne branchent pas les pompes en direct. Les flotteurs envoient un signal au processeur installé dans le pilotage.

Les flotteurs sont seulement conçus pour une commutation de faibles tension.

Les 3 flotteurs sont à connecter sur la borne de connections((Fig 2) du pilotage.

Faites attention à l'ordre= très important :

Le flotteur le plus bas (niveau bas) : sur IN1

Le flotteur du milieu (niveau haut) : sur IN2

Le flotteur le plus haut (niveau extrêmement haut et alarme) : sur IN3

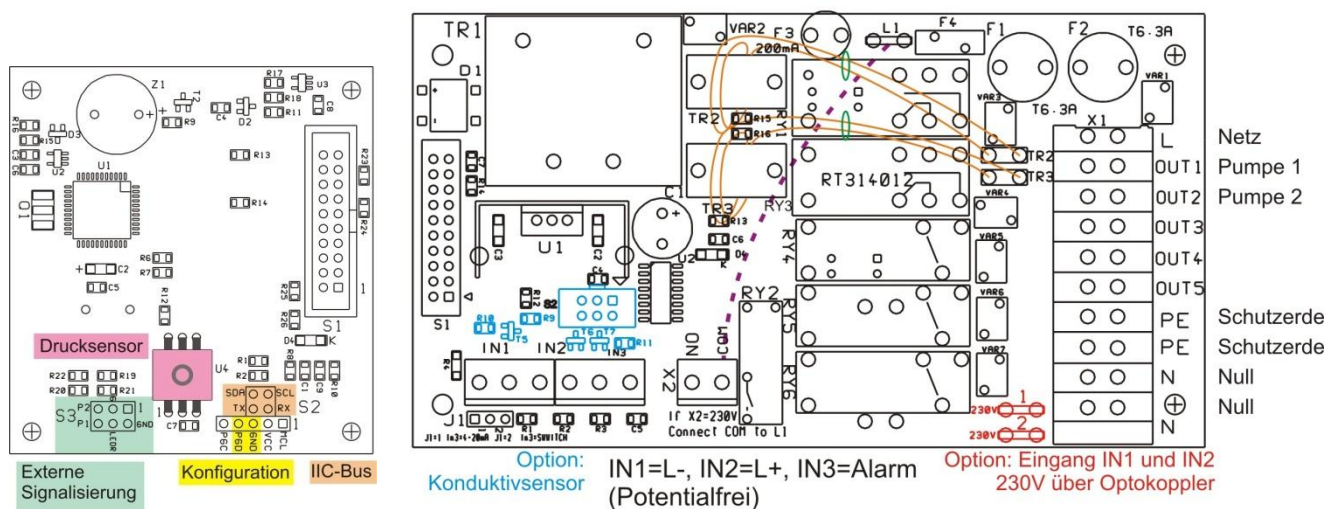
3.4) Contact pour une alarme externe

Le pilotage est équipé d'un relais d'alarme qui branche en cas d'alarme.

Il s'agit d'un contact hors tension (voir fig 3 - connections X22).

3.5) Matrices du pilotage de la pompe :

Remarque : OUT 3, OUT 4 en OUT 5 NE SONT PAS USES !!!!!



Plaque de circuit pilotage

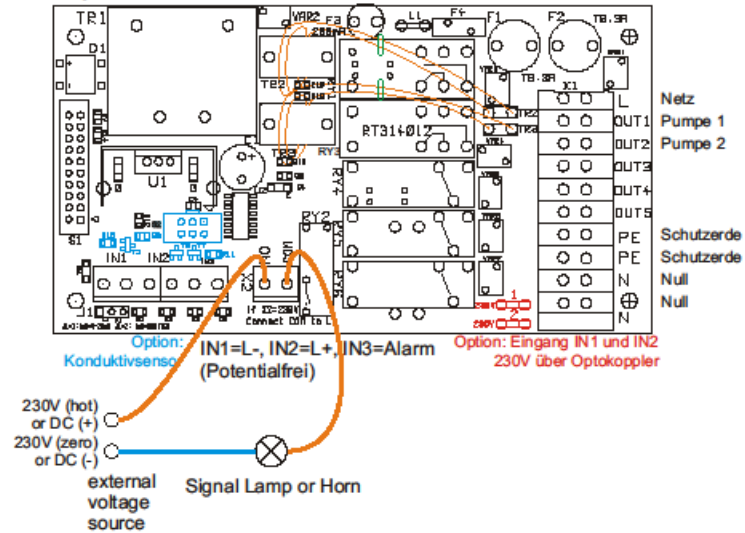
Plaque de circuit processeur

Fig 2

3.6) Possibilités de raccordement de l'alarme.

Possibilities to use the Alarm Relay:
The alarm relay is energised in case of malfunction.

Possibility 1: Any external voltage source (AC or DC up to 250V 3A)



Possibility 1: Internal 230 voltage source (up to 250V 3A)

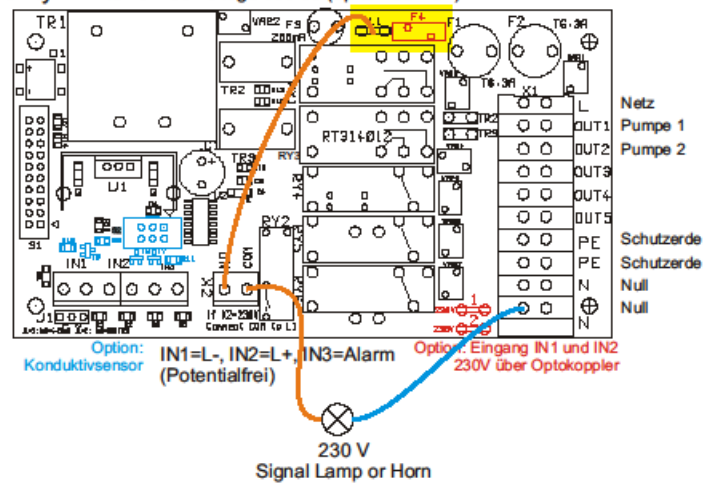


Fig 3